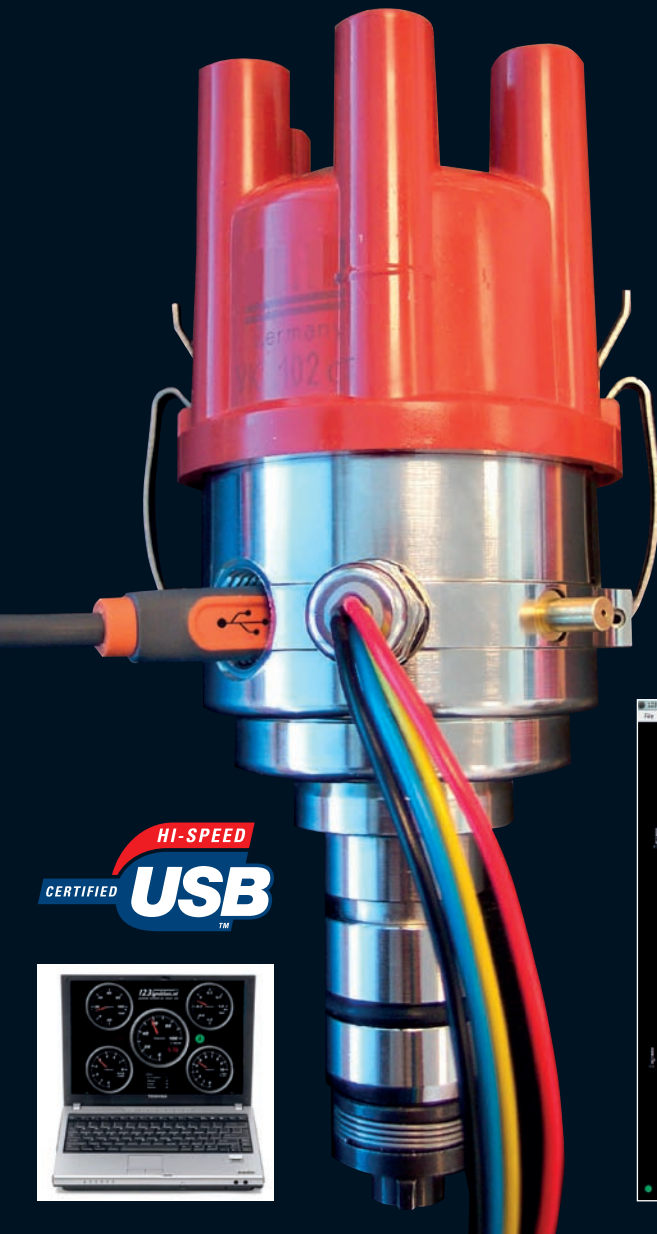


# 123ignition.nl

ignition systems for classic cars



HI-SPEED  
CERTIFIED **USB**  
TM



## F Vous pouvez maintenant régler votre moteur vous-même !

123TUNE est un distributeur électronique complet, doté du même look attrayant et original que la gamme bien connue de 123ignitions. L'utilisateur n'a qu'à connecter 123TUNE à un ordinateur portable ou à un ordinateur de bureau, pour l'adapter facilement et répondre aux besoins les plus exigeants. 123TUNE offre 2 séries de courbes, qui peuvent être activées pendant la conduite (pour des applications bi-carburant par exemple), 2 limiteurs de vitesse moteur, avance par dépression réglage en temps réel par clavier, chronomètre de vitesse moteur, importation et exportation de fichier des courbes de l'avance, etc. etc.

## D Nun können Sie Ihren Motor selbst tunen !

Der 123TUNE ist ein komplett elektronischer Verteiler mit dem bekannten ansprechenden und originellen Aussehen, das wir aus der bekannten 123ignitions-Reihe kennen. Durch Anschließen des Verteilers an den Laptop oder Computer kann der Endverbraucher den 123 TUNE entsprechend abstimmen und höchsten Ansprüchen genügen. Der Verteiler hat 2 Zündkurven-Sets, die beim Fahren aktiviert können (zum Beispiel für Bi-Fuel-Anwendungen), 2 RPM-Begrenzer, Unterdruck-verstellung, Real-Time-Tuning mit Tastatursteuerung, RPM-Stoppuhr, Daten der Zündkurven importieren und exportieren, usw., usw.

## NL Nu kunt U zelf Uw motor 'Tunen' !

De 123TUNE is een complete elektronische verdeler, met de zelfde aantrekkelijke en originele uitstraling als de reeds bekende reeks van 123ignitions. Door een laptop of een computer aan te sluiten, kan de eindgebruiker de 123TUNE aanpassen aan de meest uiteenlopende eisen. De 123TUNE biedt 2 sets curves, die tijdens de rit kunnen worden geselecteerd (ideaal voor benzine / LPG), twee toerenbegrenzers, vacuum-vervroeging, real-time tuning, rpm-stopwatch, import- en export- to file van vervroegingscurves enz. enz.

## GB Now you can 'tune' your engine yourself !

The 123TUNE is a complete electronic distributor, with the same attractive and original look as the well known range of 123ignitions. By connecting it to a laptop or a computer, the end-user can easily adapt the 123TUNE to fulfill even the most demanding requirements. It offers 2 sets of curves, that can be activated whilst driving (e.g. for bi-fuel applications), 2 rpm-limiters, vacuum-advance & boost-retard, real-time-tuning under keyboard-control, rpm-stopwatch, import- and export-to-file from advance-curves etc. etc.

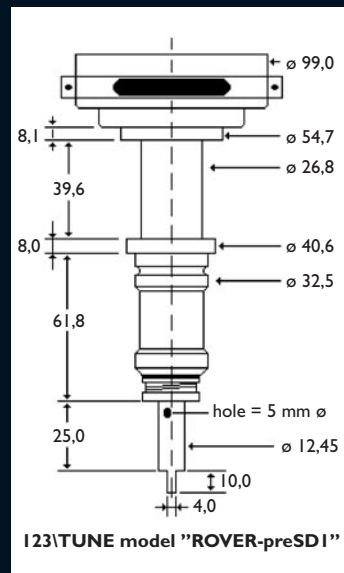
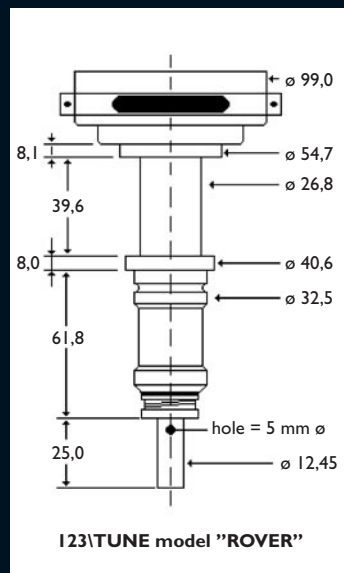
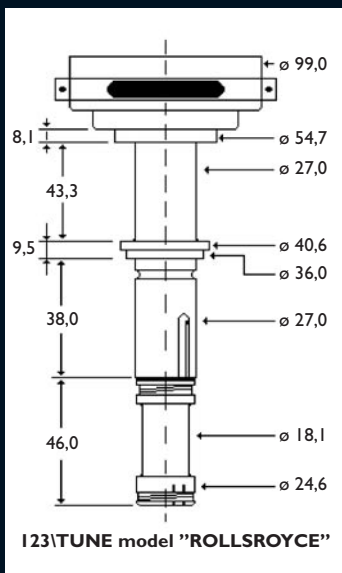
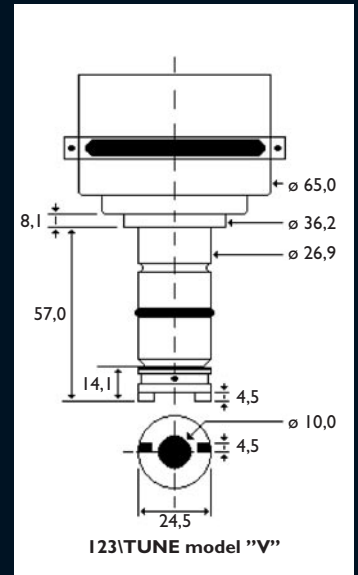
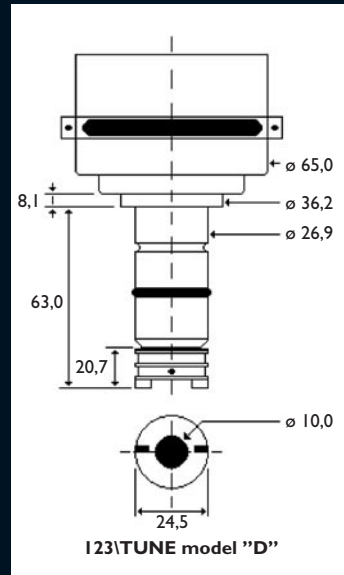
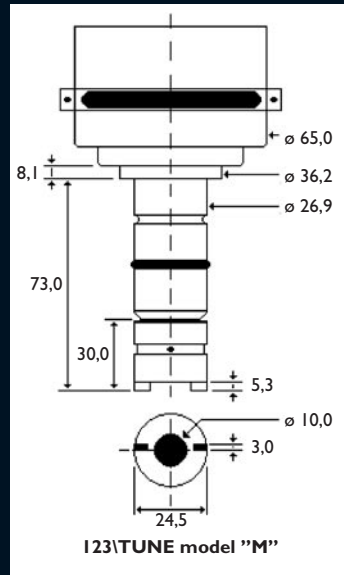
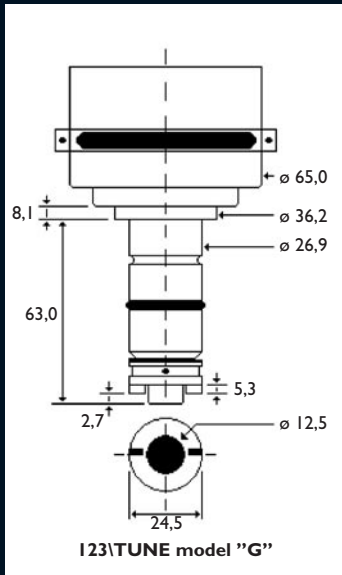
## I Mettete a punto il vostro motore da soli !

123TUNE è un distributore elettronico completo con lo stesso aspetto originale e accattivante della nota gamma di accensioni 123. Collegando 123TUNE a un computer portatile o a un PC, l'utente finale riuscirà facilmente ad adattarlo per soddisfare le esigenze più elevate. È dotato di due set di curve, attivabili durante la guida (ad es. per applicazioni bi-fuel), 2 limitatori di giri, anticipo di vuoto, correzioni in tempo reale con controllo da tastiera, contagiri-con-cronometro, importazione ed esportazione su file da curve di anticipo e altre funzioni ancora.

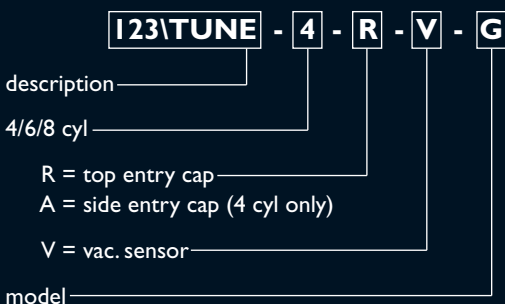
## E Ahora puede poner a punto el motor Ud. mismo !

El 123TUNE es un distribuidor electrónico completo con el mismo aspecto atractivo y original que la conocida gama de sistemas de encendido 123ignition. Al conectarlo a un portátil o un ordenador, el usuario final podrá adaptar fácilmente el 123TUNE para satisfacer incluso los requisitos más exigentes. Ofrece dos juegos de curvas que se pueden activar mientras se conduce (p.ej. para aplicaciones de dos combustibles), 2 limitadores de rpm, avance en vacío, puesta a punto en tiempo real mediante control de teclado, cronómetro de rpm, importación y exportación a archivo de curvas de avance, etc., etc.

I23\TUNE-4-R-V-G	neg. & pos. earth	model "G"
I23\TUNE-4-R-V-M	neg. & pos. earth	model "M"
I23\TUNE-4-R-V-D	neg. & pos. earth	model "D"
I23\TUNE-4-R-V-V	neg. & pos. earth	model "V"
I23\TUNE-4-A-V-G	neg. & pos. earth	model "G"
I23\TUNE-4-A-V-M	neg. & pos. earth	model "M"
I23\TUNE-4-A-V-D	neg. & pos. earth	model "D"
I23\TUNE-4-A-V-V	neg. & pos. earth	model "V"
I23\TUNE-6-R-V-G	neg. & pos. earth	model "G"
I23\TUNE-6-R-V-M	neg. & pos. earth	model "M"
I23\TUNE-6-R-V-D	neg. & pos. earth	model "D"
I23\TUNE-6-R-V-V	neg. & pos. earth	model "V"
I23\TUNE-8-R-V-"ROLLSROYCE"	for neg.earth only !	
I23\TUNE-8-R-V-"ROVER"	for neg.earth only !	
I23\TUNE-8-R-V-"ROVER-preSDI"	for neg.earth only !	



**Nomenclatura**



Produced by:

